

规格书变更记录

版本	变更内容	变更日期	变更签名
0.97	初版	2022.08.30	AE
0.98	1. LP3718A 改成 LP3718AS 2. LP3718B 改成 LP3718BS 3. 增加料号 LP3718CA 和 LP3718CD	2022.11.10	AE
0.99	更新 LP3718CA 的内置功率管耐压	2022.12.06	AE
1.0	更新峰值电流	2023.01.16	AE
1.1	更新 LP3718BS 应用功率	2023.02.10	AE

概述

LP3718 是一款高度集成的隔离型适配器和充电器的自供电 PSR 控制芯片，外围设计极其简单。

LP3718 通过外置电阻，可调原边峰值电流，再通过变压器原副边匝比来设置输出恒流点；通过设定 FB 上偏电阻和下偏电阻来设置输出恒压点。

为了实现系统成本的极致简化，LP3718 内置启动电路，外围不需要启动电阻；采用自供电的方式来取消辅助绕组 VCC 供电二极管。

为了实现更好的输出电压调整率，LP3718 内置输出线缆补偿功能，可以通过设定 FB 外置上偏电阻的值来调节输出线缆补偿值。

LP3718 集成了多种的保护功能，包括 VCC 钳位/欠压保护，FB 脚上电阻开路保护，输出短路保护，输出过压保护以及过温保护等保护功能。

LP3718 采用 SOP8L、ASOP6 以及 DIP7 封装

特点

- 集成 BJT，适用于 24W 以下隔离方案
- 内置启动电路，无需启动电阻
- 自供电技术取消辅助绕组 VCC 供电二极管
- 通过外置电阻，可调峰值电流
- 极低的待机功耗
- 专利的电流驱动，降低温升
- 输出线损补偿技术
- 输出短路保护功能
- 输出过压保护
- VCC 欠压保护功能
- FB 脚上电阻开路保护
- 过温保护

应用

- 适配器、充电器
- LED 驱动电源
- 线性电源和 RCC 开关电源升级换代
- 其它辅助电源

典型应用

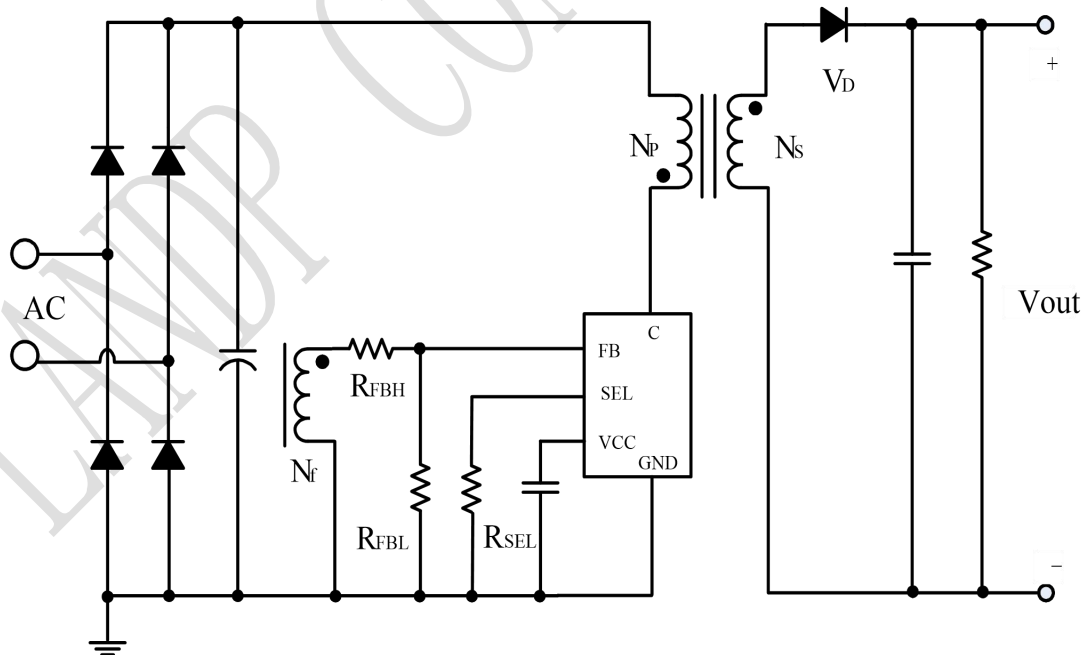


图 1 LP3718 典型应用图

订购信息

订购型号	封装	包装形式	印章
LP3718AS	SOP8L	盘装 4000 颗/盘	LP3718 ASXXXX
LP3718BS	SOP8L	盘装 4000 颗/盘	LP3718 BSXXXX
LP3718CA	ASOP6	编带 5000 颗/盘	LP3718 CAXXXX
LP3718CD	DIP7	管装 50 颗/管	LP3718 CDXXXX

印章说明:

X: 第一个字母代表年份, A: 2014 年, B: 2015 年, C: 2016 年, D: 2017 年.....按顺序依此类推

X: 第二个数字或字母代表周数, 第 1 周: 数字 1,2345678 依此类推到第 9 周: 数字 9。第 10 周开始用大写字母 A B C.....Z,依此类推“Z”代表第 35 周。第 36 周开始用小写字母 abcd.....z 依此类推到本年度的最后一周。

XX: 第三个和第四个代表内部序号

管脚封装

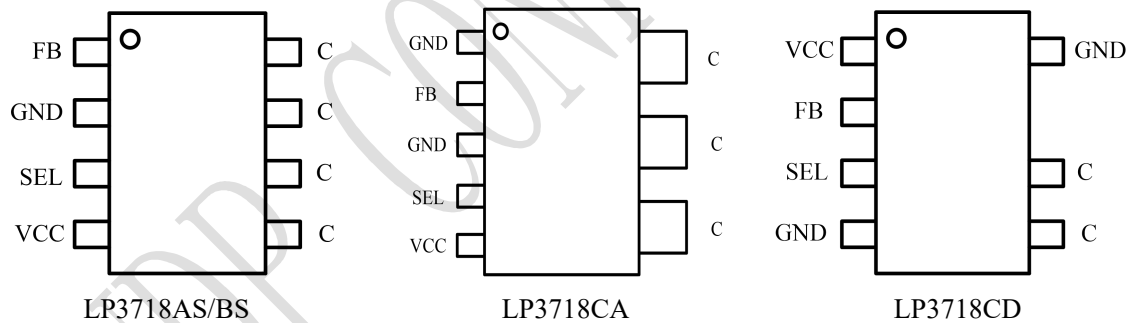


图 2 管脚封装图

管脚描述

管脚名称	描述
FB	反馈电压输入端, 恒压输出设置脚位
GND	芯片地
SEL	峰值电流设置脚位
VCC	芯片电源, 就近接旁路电容
C	内置功率三极管的集电极 C

极限参数(注 1)

符号	参数	参数范围	单位	
VCC	电源电压	-0.3~7	V	
FB	反馈电压输入端	-7~7	V	
SEL	峰值电流选择脚	-0.3~7	V	
SOP8L	P _{DMAX}	功耗(注 2)	0.45	W
	θ _{JA}	PN结到环境的热阻	120	°C/W
	θ _{JC}	PN结到管壳的热阻	60	°C/W
ASOP6	P _{DMAX}	功耗(注 2)	0.9	W
	θ _{JA}	PN结到环境的热阻	50	°C/W
	θ _{JC}	PN结到管壳的热阻	25	°C/W
DIP7	P _{DMAX}	功耗(注 2)	0.6	W
	θ _{JA}	PN结到环境的热阻	80	°C/W
	θ _{JC}	PN结到管壳的热阻	40	°C/W
T _J	工作结温范围	-40 to 150	°C	
T _{STG}	储存温度范围	-55 to 150	°C	
	ESD (注 3)	2	KV	

注 1: 最大极限值是指超出该工作范围, 芯片有可能损坏。推荐工作范围是指在该范围内, 器件功能正常, 但并不完全保证满足个别性能指标。电气参数定义了器件在工作范围内并且在保证特定性能指标的测试条件下的直流和交流电参数规范。对于未给定上下限值的参数, 该规范不予保证其精度, 但其典型值合理反映了器件性能。

注 2: 温度升高最大功耗一定会减小, 这也是由 T_{JMAX}, θ_{JA}, 和环境温度 T_A 所决定的。最大允许功耗为 P_{DMAX} = (T_{JMAX} - T_A) / θ_{JA} 或是极限范围给出的数字中比较低的那个值。

注 3: 人体模型, 100pF 电容通过 1.5KΩ 电阻放电。

推荐应用范围

型号	Vin: 90VAC~265VAC, 50/60Hz
LP3718AS	7.5W
LP3718BS	18W
LP3718CA	18W
LP3718CD	24W

电气参数(注 4, 5) (无特别说明情况下, $V_{CC}=3.5V, T_A=25^{\circ}C$)

符号	描述	条件	最小值	典型值	最大值	单位
电源电压						
V_{CC_ST}	V_{CC} 启动电压	V_{CC} 上升		4.5		V
V_{CC_CLAMP}	V_{CC} 钳位电压	$I_{CC}=10mA$		5.1		V
V_{Δ}	V_{CC_CLAMP} 相对 V_{CC_ST} 变化量	$V_{CC_CLAMP}-V_{CC_ST}$		0.6		V
V_{CC_UVLO}	V_{CC} 欠压保护阈值	V_{CC} 下降		3.1		V
I_{ST}	V_{CC} 启动电流	$V_{CC}=V_{CC_ST}-1V$			1	μA
I_{CC1}	V_{CC} 工作电流				300	μA
I_{CC2}	V_{CC} 待机电流				60	μA
恒流控制						
$I_{PKMAX-SELNC}$	LP3718AS	最大峰值电流阈值	SEL 脚悬空@满载		450	mA
	LP3718BS				880	mA
	LP3718CA LP3718CD				1200	mA
I_{PKMIN}	LP3718AS	最小峰值电流阈值	空载		$0.5 * I_{PKMAX}^{(注6)}$	mA
	LP3718BS LP3718CA LP3718CD				$0.4 * I_{PKMAX}^{(注6)}$	mA
T_{LEB}	前沿消隐时间 (注 7)	$T_{ONP} < T_{LEB}$, 不关断		450		ns
R_{TDEM}	副边电流退磁比例 (注 7)	T_{DEM}/T_{SW}		50		%
FB 反馈						
V_{FB}	FB 反馈基准电压	全负载	0.95	1.00	1.05	V
工作频率						
F_{SWMAX}	系统推荐最大频率	$F_{SW} > F_{SWMAX}$, 发热严重		60		KHz
F_{SWMIN}	LP3718AS	芯片最小工作频率	空载最小工作频率		600	Hz
	LP3718BS LP3718CA LP3718CD				200	Hz
T_{jitter}	LP3718AS LP3718BS	抖频周期	满载		3.3	ms
	LP3718CA LP3718CD				180	μs
输出线补偿						
I_{COMP_LINE}	线缆补偿经过 R_{FBH} 电流	满载		12		μA
保护功能						
V_{FB_HICCUP}	LP3718AS LP3718BS	输出短路保护阈值	$FB < V_{FB_HICCUP}$, 重启	0.5		V

	LP3718CA LP3718CD				0.3		V
V_{FB_OVP}	FB 过压保护电压	$FB > V_{FB_OVP}$, 重启	1.35	1.40	1.45		V
V_{FB_VINUV}	启机	LP3718AS/BS		-0.65			V
		LP3718CA/CD		-0.56			V
	正常工作			-0.40			V
T_{FB_VINUV}	正常工作			26			ms
T_{SD}	过热保护温度 (注 7)			150			°C
T_{HYS}	过温保护迟滞 (注 7)			30			°C
内置功率三极管							
LP3718AS	V_{CBO}	C、B 电压	$I_C=0.1mA$	850			V
	I_{CESAT}	集电极应用电流	$I_B=40mA$		500		mA
LP3718BS	V_{CBO}	C、B 电压	$I_C=0.1mA$	750			V
	I_{CESAT}	集电极应用电流	$I_B=80mA$		1000		mA
LP3718CA	V_{CBO}	C、B 电压	$I_C=0.1mA$	750			V
	I_{CESAT}	集电极应用电流	$I_B=100mA$		1100		mA
LP3718CD	V_{CBO}	C、B 电压	$I_C=0.1mA$	850			V
	I_{CESAT}	集电极应用电流	$I_B=100mA$		1200		mA

注 4: 典型参数值为 25°C 下测得的参数标准。

注 5: 规格书的最小、最大规范范围由测试保证, 典型值由设计、测试或统计分析保证。

注 6: SEL 脚外接电阻, 设置 I_{PKMAX} 。

注 7: 设计保证。

内部结构框图

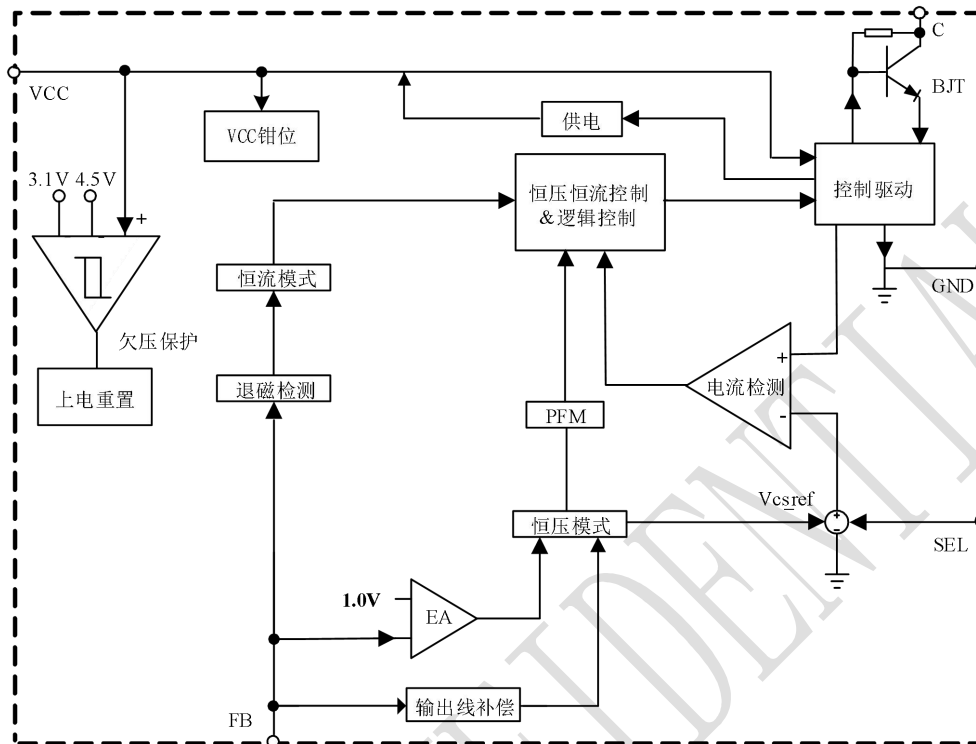


图3 LP3718 内部框图

应用信息

LP3718 是一款极简化的自供电原边反馈控制芯片，系统工作于断续模式，适用于充电器和适配器以及其它辅助类电源。LP3718 采用特有的输出线损耗补偿技术，可以有效的补偿输出电流在输出线上的损耗压降；高集成度的芯片设计，使外围元器件极少，方便客户布板和节省系统成本。

启动

芯片仅需 1uA 的启动电流，系统上电后通过内部启动电路给 Vcc 的电容进行充电，当 Vcc 电压达到芯片开启阈值时，芯片内部控制电路开始工作。系统启动后，Vcc 由内部专有的供电电路进行供电。

峰值电流设置

SEL 脚外接电阻 R_{SEL} ，可调最大峰值电流 I_{PKMAX}

$$I_{PKMAX} = 12 \times \left(\frac{1}{12} - \frac{1}{2 \times R_{SEL}} \right) \times I_{PKMAX_SELNC} \text{ (mA)}$$

SEL 脚悬空， $I_{PKMAX} = I_{PKMAX_SELNC}$

LP3718AS, $I_{PKMAX_SELNC} = 450\text{mA}$

LP3718BS, $I_{PKMAX_SELNC} = 880\text{mA}$

LP3718CA/D, $I_{PKMAX_SELNC} = 1200\text{mA}$

SEL 脚外接电阻 R_{SEL} (单位: $K\Omega$)，有上述公式可设置 I_{PKMAX} ，建议 $R_{SEL} > 15K$

恒流控制，输出恒流电流设置

芯片逐周期检测电感的峰值电流，当原边电感中的实时电流大于芯片设定的最大峰值电流 I_{PKMAX} 时，功率管关断。

输出电流 I_{OUT} :

$$I_{OUT} = \frac{1}{2} \times \frac{T_{DEM}}{T_{SW}} \times I_{SPKMAX} = \frac{1}{2} \times \frac{T_{DEM}}{T_{SW}} \times I_{PKMAX} \times \frac{N_p}{N_s}$$

T_{DEM} : 退磁时间

T_{SW} : 开关周期

I_{SPKMAX} : 次级峰值电流

I_{PKMAX} : 初级峰值电流

N_P : 变压器初级匝数

N_S : 变压器次级匝数

当方案确定后, N_P , N_S 是确定的常数。

从上述输出电流公式可知, 只要确定 T_{DEM}/T_{SW} 以及 I_{PKMAX} 为固定的常数, 就可以做到恒流。

LP3718 恒流时, 固定 $T_{DEM}/T_{SW}=0.5$ 。再考虑变压器漏感, 增加漏感系数 k , k 取 0.90~0.95, 漏感越大, k 越小。

从以上可知, 输出恒流电流 I_{OCP} :

$$I_{OCP} = \frac{0.5}{2} \times I_{PKMAX} \times \frac{N_P}{N_S} \times k$$

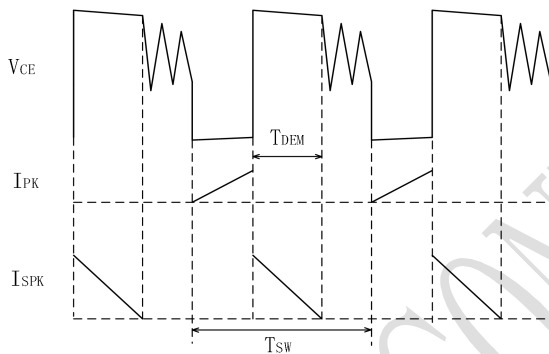


图 4

恒压控制, 输出电压设置

LP3718 通过电阻采样反激电压, 电阻分压后得到的电压与内部基准比较形成闭环后, 来恒定输出电压 V_{out} 。

轻载输出电压计算公式如下:

$$V_{outNoLoad} = \left(\frac{V_{FB}}{R_{FBL}} \times R_{FBH} + V_{FB} \right) \times \frac{N_S}{N_f} - V_D$$

满载输出电压计算公式如下:

$$V_{outload} = \left(\frac{V_{FB}}{R_{FBL}} + I_{COMP_LINE} \times \frac{I_o}{I_{OCP}} \right) \times R_{FBH} + V_{FB} \times \frac{N_S}{N_f} - V_D$$

R_{FBH} 是 FB 外接的上偏电阻, R_{FBL} 是 FB 外接的下偏电阻, I_{COMP_LINE} 是满载经过 FB 上偏电阻的输出线补偿电流, N_f 是辅组绕组匝数, V_{FB} 是基准电压

(典型值 1.0V), V_D 为输出续流管压降, I_o : 带载电流, I_{OCP} : 输出恒流电流。

恒压时, 频率和 I_{PK} 与带载电流的对应关系

峰值电流与带载关系如下图 5

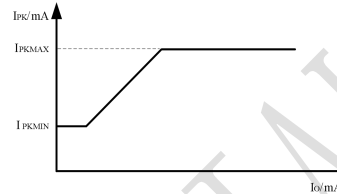


图 5

工作频率与带载关系如下图 6, 最小工作频率是 F_{SWMIN} ; 最大工作频率有系统设计确定, 未做最大频率限制, 但考虑 BJT 的温升特性, 建议 F_{SWMAX} 小于 60KHz。

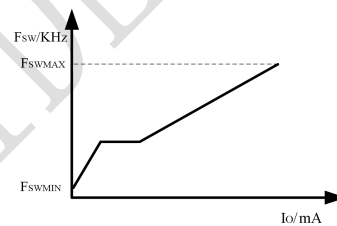


图 6

输入欠压保护

芯片导通时, 通过变压器的初级绕组与辅助绕组的耦合, 得到 FB 脚的负压, 输入电压越小, FB 脚的负压绝对值越小。

启机时, 当 FB 脚的负压绝对值小于 $|V_{FB_VINUVP}|$ 且只需计数 1 个周期就会触发输入欠压保护。

正常工作时, 当 FB 脚的负压绝对值小于 $|V_{FB_VINUVP}|$ (典型值 0.40V) 且计时 T_{FB_VINUVP} 时, 触发输入欠压保护

输入欠压保护计算公式:

$$V_{INUVP} = \frac{1}{\sqrt{2}} \left(\frac{|V_{FB_VINUVP}| * n_{ps} * V_O}{V_{FB}} \right)$$

V_{INUVP} 是设定的输入欠压保护电压， V_{FB_VINUVP} 是输入欠压保护时 FB 的检测阈值， n_{ps} 是变压器初次级匝比， V_o 是输出电压， V_{FB} 是 FB 反馈基准电压。

短路保护

启机前 750 个周期内，输出欠压保护功能（短路保护）不起作用；750 个周期后，若 FB 脚检测到的电压小于 V_{FB_HICCUP} 且持续计数 3 个周期，触发输出欠压保护（短路保护），系统重启。

输出过压保护

启机 6 个周期内，只要有 1 个周期，FB 检测到的电压大于 V_{FB_OVP} ，就会触发输出过压保护，系统重启；启机 6 个周期后，FB 检测到的电压大于 V_{FB_OVP} 且持续计数 3 个周期，触发输出过压保护，系统重启。

其它保护功能

LP3718 还包括 VCC 钳位/欠压保护，FB 脚上电阻开路保护以及过温保护等。

PCB 设计

在设计 LP3718 PCB 时，需要遵循以下指南：

VCC 旁路电容：

VCC 的旁路电容需要紧靠芯片 VCC 和 GND 引脚；

SEL 脚电阻

SEL 脚的电阻需要紧靠芯片 SEL 和 GND 引脚；

FB 引脚：

接到 FB 脚的分压电阻必须靠近 FB 引脚，且节点要远离变压器原边绕组的动点；

功率环路的面积：

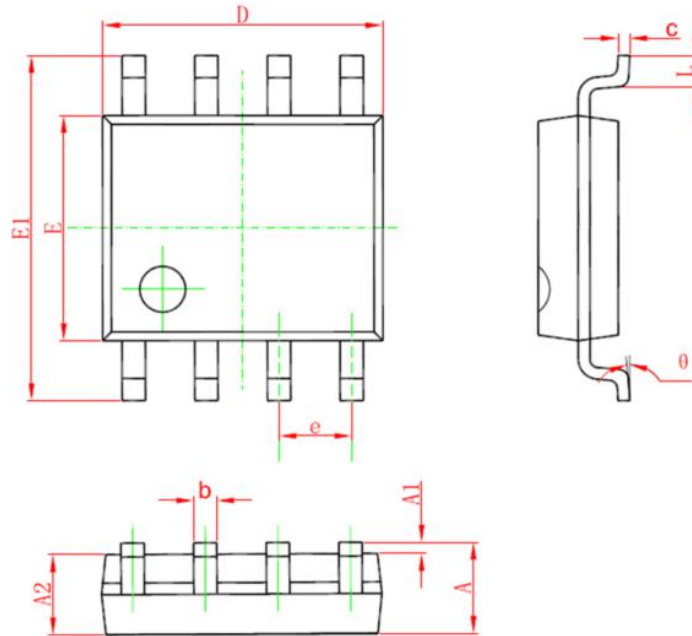
减小功率环路的面积，如变压器原边绕组、功率管、母线电容的环路面积，以及变压器副边绕组、整流二极管、输出电容的环路面积，以减小 EMI 辐射。

C 引脚

适当增加 C 引脚的铺铜面积以提高芯片散热。

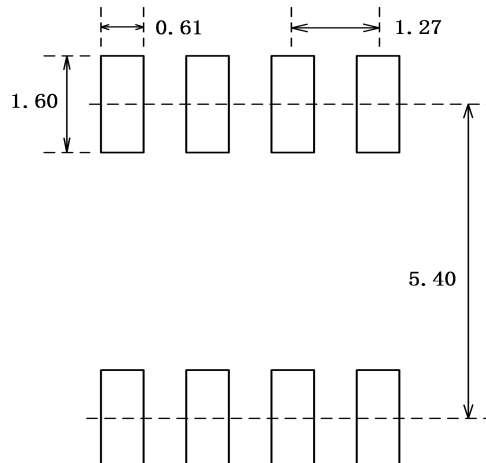
封装信息

SOP8L 封装信息

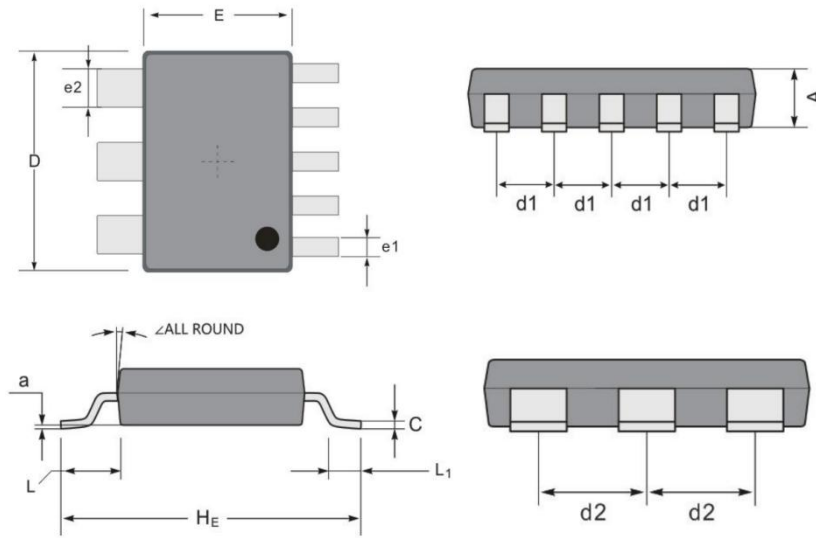


Symbol	Dimensions in Millimeters		Symbol	Dimensions in Millimeters	
A	1.35	1.75	E1	5.80	6.20
A1	0.05	0.25	E	3.80	4.05
A2	1.30	1.50	e	1.27BSC	
b	0.30	0.51	L	0.40	1.27
c	0.10	0.25	θ	0°	8°
D	4.70	5.10		/	

SOP8L 焊盘推荐尺寸

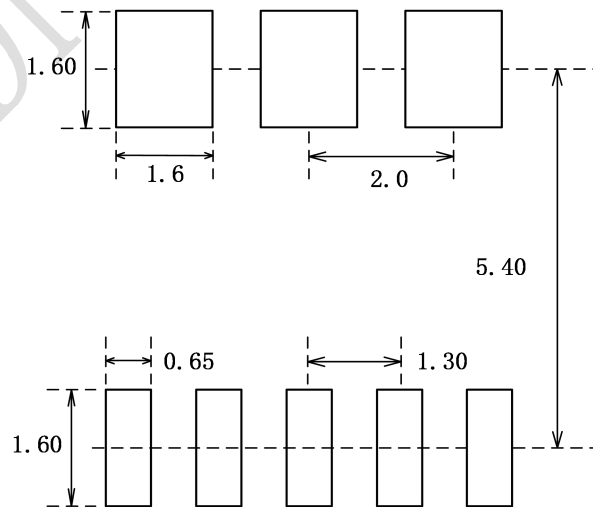


封装信息 (ASOP6)



Unit		A	C	D	E	HE	d1	d2	e1	e2	L	L1	a	\angle
mm	max	1.25	0.22	6.4	4.1	6.1	1.35	2.05	0.45	1.65	1.15	0.80	0.2 (ref)	12°
	typ	1.15	0.20	6.2	3.9	6.0	1.30	2.00	0.40	1.60	1.05	/		
	min	1.05	0.15	6.0	3.7	5.9	1.25	1.95	0.35	1.55	0.95	0.40		
mil	max	49	9	252	161	240	53	81	18	65	45	31	8 (ref)	
	typ	45	8	244	154	236	51	79	16	63	41	/		
	min	41	6	236	146	232	49	77	14	61	37	16		

ASOP6 焊盘推荐尺寸



封装信息 (DIP7)

