

概述

LP2178 是一款高效率高精度的非隔离降压开关电源恒压控制驱动芯片。适用于 85VAC~265VAC 全范围输入电压的非隔离 Buck、Buckboost 拓扑结构，尤其适用于小家电、白色家电等电源的驱动。

LP2178 内部集成高压功率管，采用恒压控制模式，系统可工作于 CCM 和 DCM 模式。采用特有的 PFM 控制方式，改善音频特性。

内置特有的峰值电流控制，无需 CS 电阻；内置启动电路，无需启动电阻。外围应用简单，可靠性强。

LP2178 具有多重保护功能，包括 VCC 钳位/欠压保护，输出短路保护、电感过电流保护及过温保护等保护功能。

LP2178 采用 SOP8L

典型应用

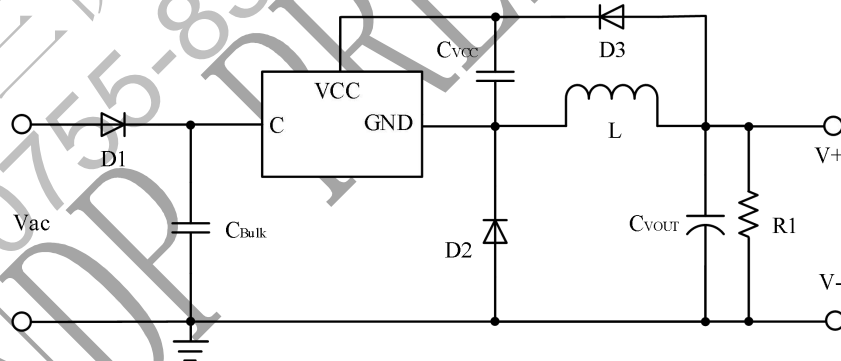


图 1 LP2178 Buck 典型应用

特点

- 集成800V功率管
- 恒压控制，固定5V输出电压
- 内置特有的峰值电流控制，无需CS电阻
- 内置启动电路，无需启动电阻
- 优异的动态性能
- 优异的EMI特性
- 优异的输出负载调整率
- 低待机功耗<75mW
- 全负载范围内优异的音频特性
- 多重保护功能

应用

- 小家电、白色家电等开放式电源

订购信息

订购型号	封装	包装形式	印章
LP2178A	SOP8L	编带 4000 颗/盘	LP2178 Axxxx
LP2178B	SOP8L	编带 4000 颗/盘	LP2178 Bxxxx

*xxxx: 批号

管脚封装

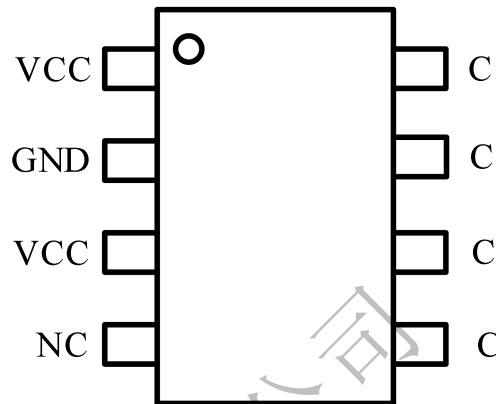


图2 管脚封装图

管脚描述

编号	管脚名称	描述
1, 3	VCC	芯片电源及反馈信号检测
2	GND	芯片地
4	NC	悬空管脚
5, 6, 7, 8	C	内置功率三极管的集电极C

极限参数(注 1)

符号	参数	参数范围	单位
VCC	电源电压及反馈信号检测脚	-0.3~7	V
P _{DMAX}	功耗(注 2)	0.45	W
θ_{JA}	PN结到环境的热阻	120	°C/W
T _J	工作结温范围	-40 to 150	°C
T _{STG}	储存温度范围	-55 to 150	°C
	ESD (注 3)	> 2	KV

注 1: 最大极限值是指超出该工作范围，芯片有可能损坏。推荐工作范围是指在该范围内，器件功能正常，但并不完全保证满足个别性能指标。电气参数定义了器件在工作范围内并且在保证特定性能指标的测试条件下的直流和交流电参数规范。对于未给定上下限值的参数，该规范不予保证其精度，但其典型值合理反映了器件性能。

注 2: 温度升高最大功耗一定会减小，这也是由 T_{JMAX}, θ_{JA} , 和环境温度 T_A 所决定的。最大允许功耗为 P_{DMAX} = (T_{JMAX} - T_A) / θ_{JA} 或是极限范围给出的数字中比较低的那个值。

注 3: 人体模型，100pF 电容通过 1.5K Ω 电阻放电。

推荐工作范围

芯片	参数	参数范围	单位
LP2178A	I _o @V _o =5V (输入电压: 85VAC~265VAC@温升 $\Delta T \leq 40^{\circ}\text{C}$)	≤ 200	mA
LP2178B	I _o @V _o =5V (输入电压: 85VAC~265VAC@温升 $\Delta T \leq 60^{\circ}\text{C}$)	≤ 350	mA

电气参数(注 4, 5) (无特别说明情况下, $V_{CC}=5V, T_A=25^{\circ}C$)

符号	描述	条件	最小值	典型值	最大值	单位
电源电压						
V_{CC_ST}	V_{CC} 启动电压	V_{CC} 上升		4.4		V
V_{CC_UVLO}	V_{CC} 欠压保护阈值	V_{CC} 下降		2.4		V
V_{CC_CLAMP}	V_{CC} 钳位电压	$I_{CC}=40mA$		5.8		V
I_{ST}	V_{CC} 启动电流	$V_{CC}=V_{CC_ST}-1V$			1	μA
I_{CC}	V_{CC} 工作电流				550	μA
恒压控制						
V_{CC_REG}	恒压反馈控制阈值			5.27		V
峰值电流控制						
LP2178A	I_{PK_MAX}	最大峰值电流		380		mA
	I_{PK_MIN}	最小峰值电流		120		mA
LP2178B	I_{PK_MAX}	最大峰值电流		750		mA
	I_{PK_MIN}	最小峰值电流		250		mA
T_{LEB}	前沿消隐时间			350		ns
工作频率						
F_{SWMAX}	LP2178A	最大工作频率		40		KHz
	LP2178B	最大工作频率		35		KHz
F_{SWMIN}	LP2178A	最小工作频率	空载	2.5		KHz
	LP2178B	最小工作频率	空载	1.0		KHz
R_{JITTER}	抖频比例			± 7		%
保护功能						
V_{VCC_HICCUP}	LP2178A	输出短路保护	$V_O < V_{VCC_HICCUP} \& 88ms$		3.5	V
	LP2178B	输出短路保护	$V_O < V_{VCC_HICCUP} \& 100ms$		3.5	V
I_{L_OCP}	LP2178A	电感过电流保护	$I_{L_OCP} > 1.50 * I_{PK_MAX} \& 7$ 个周期		580	mA
	LP2178B	电感过电流保护	$I_{L_OCP} > 1.25 * I_{PK_MAX} \& 7$ 个周期		950	mA
I_{OCP}	LP2178A	输出过载电流	$I_O > I_{OCP}$, 短路保护	260		mA
	LP2178B	输出过载电流	$I_O > I_{OCP}$, 短路保护	500		mA
T_{ON_MAX}	最大导通时间	最大导通时间限制		18		us
D_{ON_MAX}	最大占空比	最大占空比限制			50	%
T_{SD}	过热保护温度			150		$^{\circ}C$
T_{HYS}	过温保护迟滞			30		$^{\circ}C$
内置功率三极管						
LP2178A	V_{CBO}	C, B 电压	$I_C=0.1mA$	800		V
	I_{CESAT}	C, E 饱和电流	$I_B=40mA$		450	mA

LP2178B	V _{CBO}	C、B 电压	I _C =0.1mA	800		V
	I _{CESAT}	C, E 饱和电流	I _B =80mA		800	mA

注 4: 典型参数值为 25°C 下测得的参数标准。

注 5: 规格书的最小、最大规范范围由测试保证, 典型值由设计、测试或统计分析保证。

内部结构框图

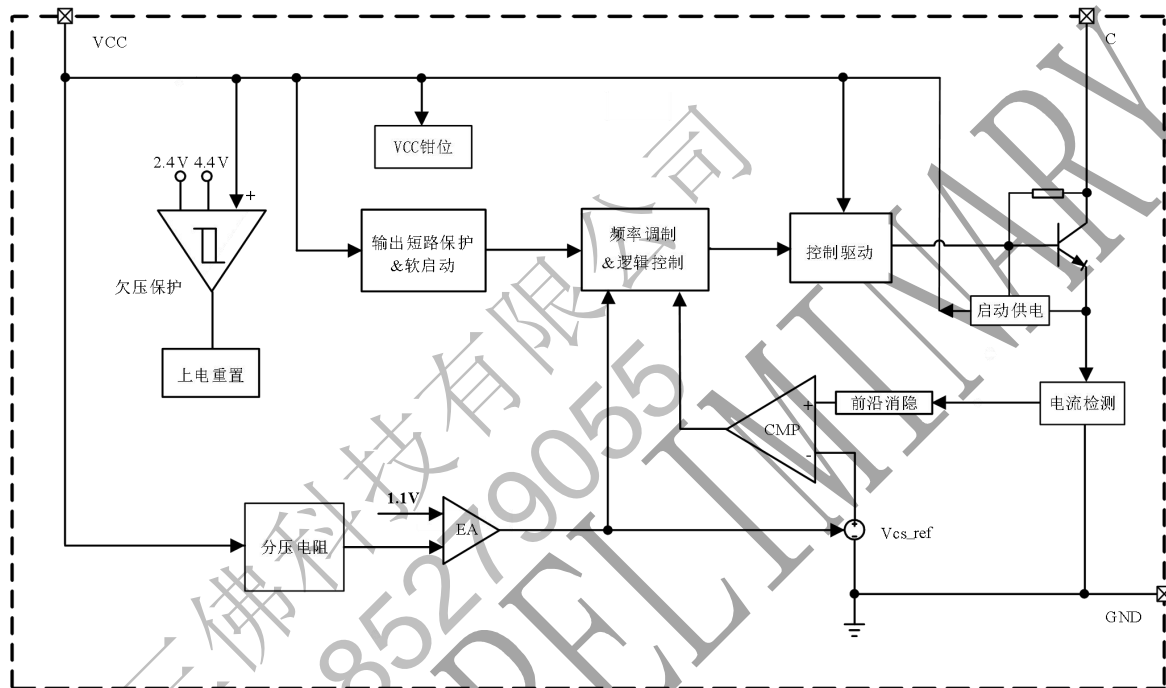


图 3 LP2178 内部框图

应用信息

LP2178 是一款高效率高精度的非隔离降压开关电源恒压控制驱动芯片。LP2178 内部集成高压功率管, 采用恒压控制模式, 系统可工作于 CCM 和 DCM 模式。采用特有的 PFM 控制方式, 改善音频特性。外围应用简单, 可靠性强。

启动

芯片仅需 1uA 的启动电流, 系统上电后通过内部启动供电电路对 VCC 的电容进行充电, 当 VCC 电压达到芯片开启阈值时, 芯片内部控制电路开始工作; 此时启动供电电路会继续维持供电, 使得输出电压能正常的上升建立。当输出电压上升且稳定工作后, VCC 靠输出电压给 VCC 供电。

恒压控制

恒压控制由 VCC 恒压反馈控制阈值设定, 计算公式如下:

$$V_o = V_{CC_REG} + V_{D3} - V_{D2}$$

其中, V_o 是输出电压, V_{CC_REG} 是 V_{CC} 恒压反馈控制阈值 (典型值 5.27V), V_{D2} 是续流管压降, V_{D3} 是 V_{CC} 反馈 (供电) 二极管压降。

PFM 和峰值电流 I_{PK} 控制

PFM 和峰值电流 I_{PK} 控制, 如下图 4:

阶段 1: 工作在最大峰值电流 I_{PK_MAX} 和最大工作频率 F_{SWMAX} ;

阶段 2: 工作在最大峰值电流 I_{PK_MAX} , 且工作频率随带载电流减小从最大工作频率 F_{SWMAX} 减小到 22KHz;

阶段 3: 工作在 22KHz 工作频率, 且峰值电流随带载电流减小从最大峰值电流 I_{PK_MAX} 逐渐减小;

阶段 4: 峰值电流随带载电流的减小而继续减小, 减小到最小峰值电流 I_{PK_MIN} ; 工作频率随带载电流减小从 22KHz 再逐渐减小;

阶段 5: 工作在最小峰值电流 I_{PK_MIN} ; 工作频率随带载电流减小而继续减小, 减小到最小工作频率 F_{SWMIN} ;

空载时, 工作在最小峰值电流 I_{PK_MIN} 。

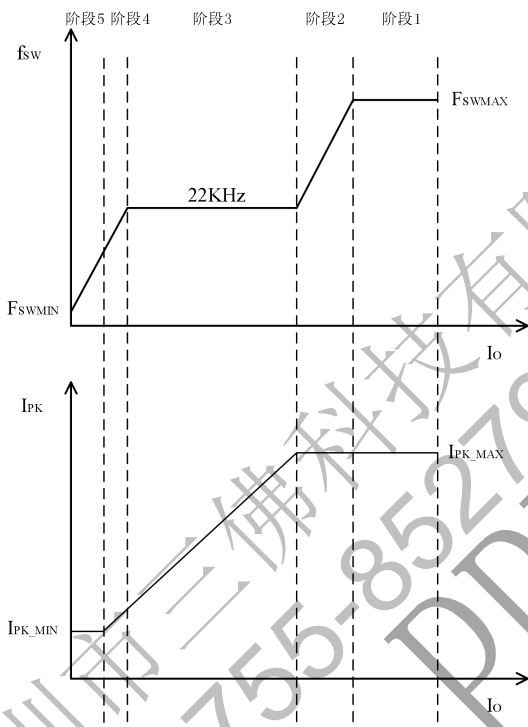


图 4

软启动

如图 5, 通过启动电路给 VCC 电容充电, VCC 达到启动电压 V_{CC_ST} , 芯片出 PWM 开关信号; 此时输出电压开始上升, 因输出电压还小, VCC 电压会下降到 3.5V, VCC 通过自供电维持在 3.5V。PWM 开关信号经过以下 3 个阶段, 软启动结束。软启动结束时, 输出电压上升到 V_{O_MIN} : 若 $V_{O_MIN} > 3.5V$, 芯片正常工作; 若 $V_{O_MIN} < 3.5V$, 芯片输出短路保护。

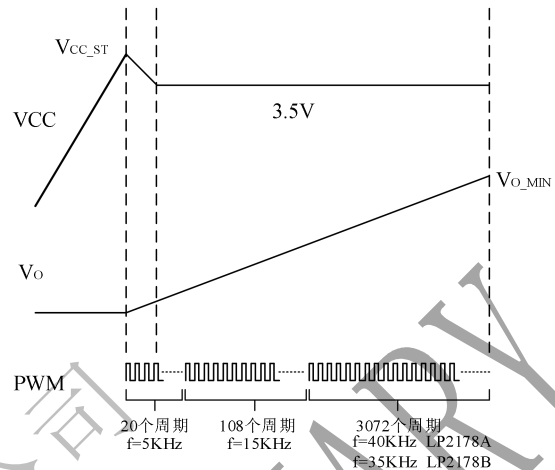


图 5

5V/200mA Buck 系统参数建议

- L: 1mH
- D1: M7
- D2: ES1J
- D3: M7
- Cvcc: 1uF/10V, 贴片
- R1: 1KΩ
- $C_{VO} > 220\mu F/10V$
- $C_{VIN} > 4.4\mu F/400V$

保护功能

包括 VCC 钳位/欠压保护, 输出短路保护、电感过电流保护以及过温保护等保护功能。

PCB 设计

在设计 LP2178 PCB 时, 需要遵循以下指南:

VCC 旁路电容 C_{vcc} :

C_{vcc} 需要紧靠芯片 VCC 和 GND 引脚;

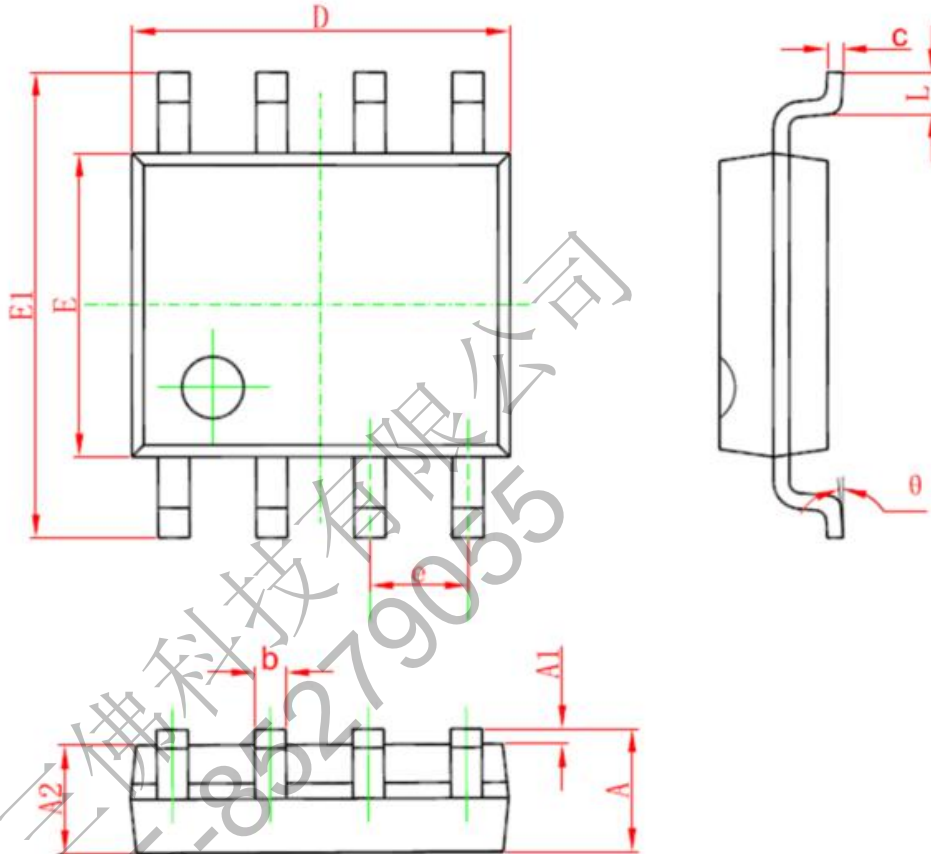
功率环路的面积

减小功率环路的面积, 如功率电感、功率管、母线电容的环路面积, 以及功率电感、续流二极管、输出电容的环路面积, 以减小 EMI 辐射。

C 引脚

适当增加 C 引脚的铺铜面积以提高芯片散热。

封装信息 (SOP8L)



Symbol	Dimensions in Millimeters		Symbol	Dimensions in Millimeters	
	A	1.35		1.75	E1
A1	0.05	0.25	E	3.80	4.05
A2	1.30	1.50	e	1.27BSC	
b	0.30	0.51	L	0.40	1.27
c	0.10	0.25	θ	0°	8°
D	4.70	5.10		/	