

高性能、低成本交直流开关电源转换器

特点

- 集成600V高压启动电路和高压功率开关
- 高精度恒压输出($\pm 3\%$)
- 输出电压通过FB脚设定:
 - ◆ FB悬空: 12V输出
 - ◆ FB短路至GND: 18V输出
- 低成本Buck、Buck-boost方案
- 适用于Flyback等多种架构
- 快速启动: 50mS (typ.)
- 低静态功耗:
FB悬空/接地模式: 60mW(typ.)
- 内置抖频技术, 提高EMI性能
- 内置前沿消隐 (LEB)
- 内置欠压、过压、过流、过温、短路等保护功能
- 封装形式: SOP8

应用领域

- 小家电辅助电源
- 智能家居
- 替代线性、RCC电源

概述

FT8440E 是一款高性能、高精度、低成本的非隔离 PWM 功率开关。它包含一个专门的电流模式 PWM 控制器和一个高压功率开关管。内置的误差放大器经过优化保证优越的动态响应。高精度的内部分压电阻和参考电压, 以及稳定的闭环反馈使得 FT8440E 在全电压输入范围内都能得到稳定的高精度输出电压。

FT8440E 采用超高压工艺, 内部集成高压启动电路, 高压功率开关, 以及电流采样电阻, 减少了外部元器件, 极大地简化了系统应用。内置的频率抖动和软驱动设计能有效提高 EMI 性能。

内部集成的功能还包括: VCC 欠压保护 (UVLO)、VCC 过压保护 (OVP)、过温保护 (OTP)、逐周期过流保护 (OCP)、输出短路保护 (SCP)。完善的保护功能, 保证了系统的可靠性。

FT8440E 提供 SOP8 封装形式。

典型应用电路图(BUCK 结构)

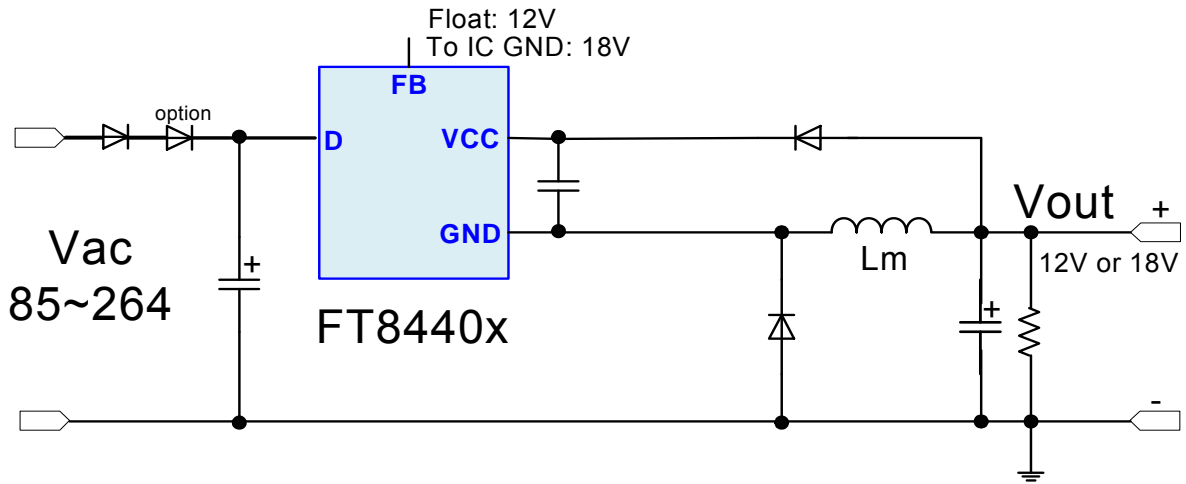


图1a: 12V/18V输出典型应用电路图

典型应用电路图(BUCK-BOOST 结构)

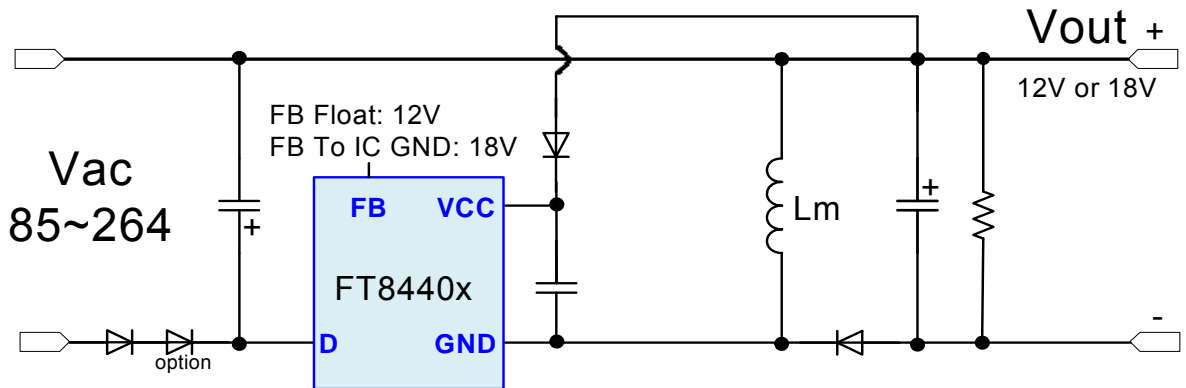


图1b: 12V/18V输出典型应用电路图

极限参数

参数	范围
VCC耐压	-0.3V至23V
FB耐压	-0.3V至7V
D耐压	-0.3V至600V
结工作温度范围(Tj)	-40℃至+150℃
推荐的工作环境温度范围(Ta)	-20℃至+85℃
存储温度范围(Tstg)	-55℃至+150℃
PN结至环境的热阻(θ_{JA}) SOP8	150℃/W
管脚焊接温度(10秒)	260℃
HBM ESD Protection	2000V

注意: 超出极限参数可能会对器件造成永久性损坏, 且不可修复。在超出推荐的工作条件和应力情况下, 器件可能无法正常工作, 如过度暴露在高于推荐的最大工作条件, 可能会影响芯片可靠性和寿命, 因此, 正常应用时, 请使用推荐的工作条件。

推荐工作条件

输入电压	电压范围
AC Vin	85~264 Vac
DC Vin	40~380 Vdc

推荐输出电流(90~264Vac, 半封闭环境)

产品型号	封装类型	持续电流	脉冲电流(注 2)
		12V~18V	12V~18V
FT8440E	SOP8	200mA	250mA

注:

- 1.以上推荐值为BUCK结构,全波整流,仅供参考;
- 2.脉冲电流: 每10分钟内, 脉冲电流<1分钟, 其余9分钟电流<100mA;
- 3.实际输出功率取决于全半波整流/输入电容/电感感量/输出电压和散热条件, 请用户根据实际测试结果留一定余量;

管脚定义

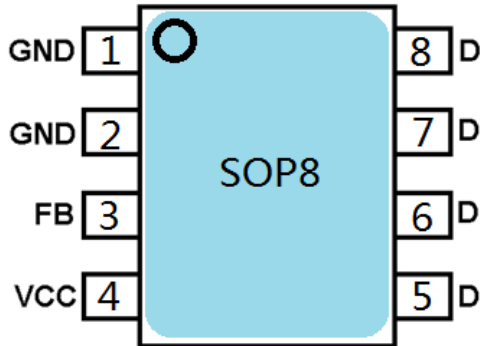


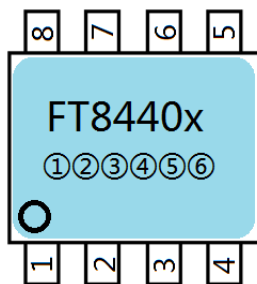
图 2a: SOP8封装俯视图

管脚说明

SOP8	名称	描述
1/2	GND	芯片地，同时也是集成高压MOSFET的源极
3	FB	反馈脚
4	VCC	芯片电源，同时也是输出反馈端口
5/6/7/8	D	高压启动和MOSFET的漏极(Drain)

表 1 FT8440E 管脚说明

丝印信息



SOP8

第一行: x 为产品子型号

第二行: ①②③④⑤⑥为内部追溯编码

模块框图

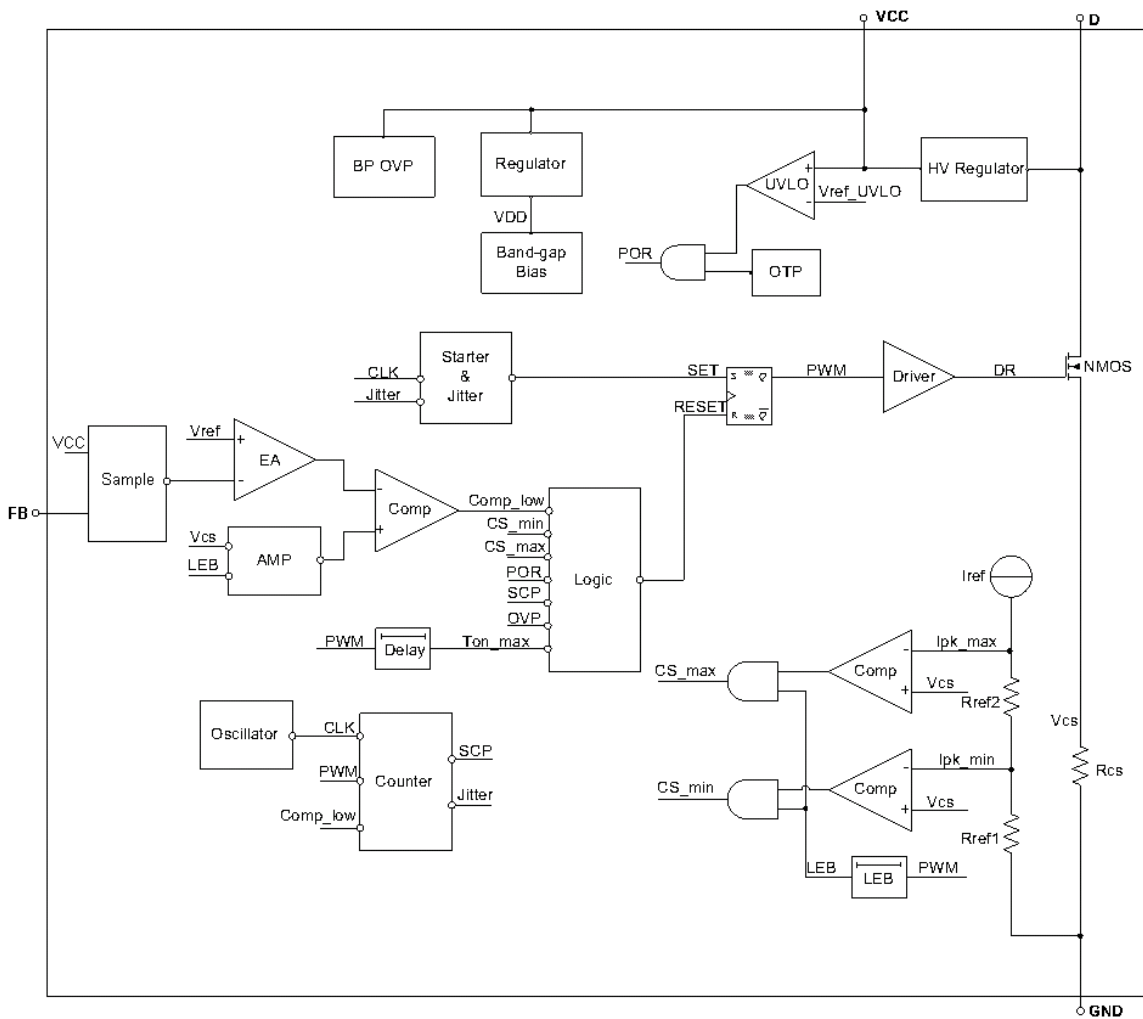


图3: FT8440E模块框图

电气参数

(VCC= 12V, T_A= 25°C 除非特殊说明)

参数	符号	条件	最小	典型	最大	单位
工作电流	Is1	不开关时		410		uA
	Is2	开关时		470		uA
VCC 充电电流	ICH1	VCC=0V		1.5		mA
	ICH2	VCC=9V		0.6		mA
VCC 欠压保护	UVLO_H	VCC 上升		9.8		V
	UVLO_L	VCC 下降		7.5		V
VCC 过压保护	OVP_H	VCC 上升		22		V
最大导通时间	Ton_max			7		uS
前沿消隐时间	LEB			500		nS
工作频率	F_OP			40		KHz
最小峰值电流	Min.Ipeak			230		mA
最大峰值电流	Max.Ipeak	FT8440E		530		mA
过温保护	OTP_H	温度上升		150		°C
	OTP_L	温度下降		130		°C
内置MOS击穿电压	BVDSS		600			V
关断漏电流	Idss	Vd=600V			10	uA
导通电阻	RDSON	FT8440E		20		Ω
驱动上升时间	Tr			80		nS
驱动下降时间	Tf			40		nS
起机时间	Tstart			50		mS

表 2

应用说明

输出电压设定

FT8440E输出电压可通过FB脚进行设定。请参考page2的典型应用图，当FB悬空时，输出电压为12V；当FB短路至GND时，输出电压为18V；

为获得最佳的芯片采样稳定性，注意：

- a. 输出电容：容值推荐为 $\geq 470\mu\text{F}$ ，使用更大的容值可获得更好的输出纹波；
- b. Vcc电容容值推荐为 $1\mu\text{F}$ ；

Vcc电容会影响环路响应速度，取值变小，则响应快，纹波更佳，但空载输出电压会略变高；取值变大，则反之；

以上数值，需根据实际测试结果来调整，推荐参考我司的样机资料来选择合适的电容和电阻；

芯片电源和待机功耗

FT8440E内部集成了一个600V高压启动电路，该启动电路从高压漏极直接对VCC端充电至9.8V，因此可以省掉传统的起机电阻。当输出为固定12V或18V时，一旦输出电压高于设定值，高压启动电路会自动关闭，同时FT8440E将由输出电压进行供电，从而减小待机功耗，典型值为60mW；

VCC欠压保护

FT8440E内部集成了一个带迟滞的欠压保护比较器，其对应的开启和关断阈值电压如前表所述。由于较低的欠压保护阈值，以及高压启动电路提供的较大的充电电流，FT8440E的开启延时典型值为50mS。

VCC过压保护

FT8440E内部集成了一个22V的过压保护比较器，当VCC电压高于过压保护触发阈值时，栅驱动电路会立即关闭使功率MOSFET停止开关，同时会从VCC旁路电容多拉1mA的电流。

高精度恒压控制

FT8440E内置的高性能误差放大器，高精度的分压电阻，以及高精度的参考电压保证输出电压的精度和线性/负载调整率。开关的占空比由采样电阻的峰值电压和误差放大器的输出电压决定。峰值电流采样电阻和环路补偿网络全部集成在芯片内部。

过流保护

FT8440E内部集成了一个逐周期过流保护电路，该过流保护电路采样功率开关管的电流。当电流超过内部设定的阈值时，在该周期的剩余时间内功率开关管会被关断。前沿消隐电路会在功率开关管开启后的T_{leak}内将过流保护比较器屏蔽，避免误触发。

过载保护电流的选择

a. 过载电流的选择：

输出电流过载时，芯片工作于打嗝模式；高温时，过载保护电流会相应减小。

建议过载电流设置为额定工作电流的130%以上，以获得足够余量；

b. 电感量的选择:

主电感量的大小会影响工作模式和过载电流保护点, 请根据输出电压和输出电流来选择适当的电感, 一般来说, 感量越大, 进入CCM的深度会越深, 过载保护点越大, 但可能会使电感饱和, 必须选择合适的感量/尺寸/绕线圈数, 使得电感不饱和, 且工作模式处于一个合适的CCM深度(在过载保护点附近时, 建议CCM深度即电感电流的谷值和峰值的比例<50%为宜); 推荐参考我司的样机资料来选择合适的电感。

c. 电感的饱和电流:

电感的饱和电流需大于芯片工作时的最大峰值电流并留一定余量(参考表 2), 以免电感饱和导致异常; 一般来说, 电感的尺寸/磁芯材质/感量都会影响饱和电流, 尺寸越大, 感量越小, 则饱和电流越大;

d. 输入电容的选择:

输入电容的容值会影响输出电流带载能力。以全波整流, 宽电压(90~264Vac)为例, 一般建议输入电容容值按2uF/每瓦计算, 比如12V0.2A, 则计算输入电容为 $2.4W * 2uF/W = 4.8uF$, 建议为2个2.2uF或1个4.7uF;

如只考虑220Vac输入, 则输入电容容值可适当减小;

如输入为半波整流, 则输入电容容值应适当增大;

请根据实际测试选择合适的电容;

起机时间和起机负载电流

FT8440E内部集成了高压启动电路, 起机时间较快, 典型值为50ms;

芯片起机或重启期间, 负载电流请控制在额定电流的80%以内, 以免芯片无法正常起机; 起机完成后, 可以正常带载额定电流;

频率抖动

FT8440E内置频率抖动, 可有效提高EMI特性。

前沿消隐

FT8440E功率开关管每次开启时, 采样电阻上都会产生毛刺电压。为了避免误触发, 内部集成了一个前沿消隐模块, 因此无需传统的外部RC滤波元器件。在该消隐时间 T_{leb} 内, 过流保护比较器被关闭。

过温保护

FT8440E过温保护电路检测芯片的温度, 其过温保护阈值为 OTP_H 。当芯片的温度高于该阈值时, 功率开关管被关断, 直至芯片温度下降至 OTP_L , 功率开关管才重新恢复正常工作。

短路保护

当发生输出短路时, FT8440E 会进入“自动重启”工作模式。如果输出反馈电压低于内部参考电压的时间超过一定时间, 则功率开关管会被关断一段时间, 之后功率开关管会自动重启再工作一定时间, 如此重复, 直至输出短路故障被排除。

PCB Layout 注意事项

良好的 PCB 布局有助于系统工作稳定，提高 EMI 效果以及散热，以下为指导建议，请结合实际 PCB 板框布局加以注意：

1.功率环路

尽量缩短功率环路的连线和环路面积；功率环路的走线尽量粗；其中：

电感充电环路是由输入电容+IC Drain 脚/IC GND 脚/功率电感/输出电容/输入电容-组成；

电感放电环路是由功率电感/输出电容/续流二极管组成；

2.反馈环路

a.VCC 二极管/滤波电容等组成的反馈环路，尽量放在主功率回路的外面，尽量缩短反馈环路的走线；

b.反馈环路走线尽量不要从功率器件底部穿过(功率电感/IC/续流二极管)，以免被高频杂波干扰；

c.反馈环路的输出电压取样点(反馈二极管的正极)放在输出电容正极；

d.VCC 滤波电容尽量靠近 IC，尽量远离功率电感；

e.尽量使反馈环路的地与 IC GND 单点连接,尽量不与功率地共线；

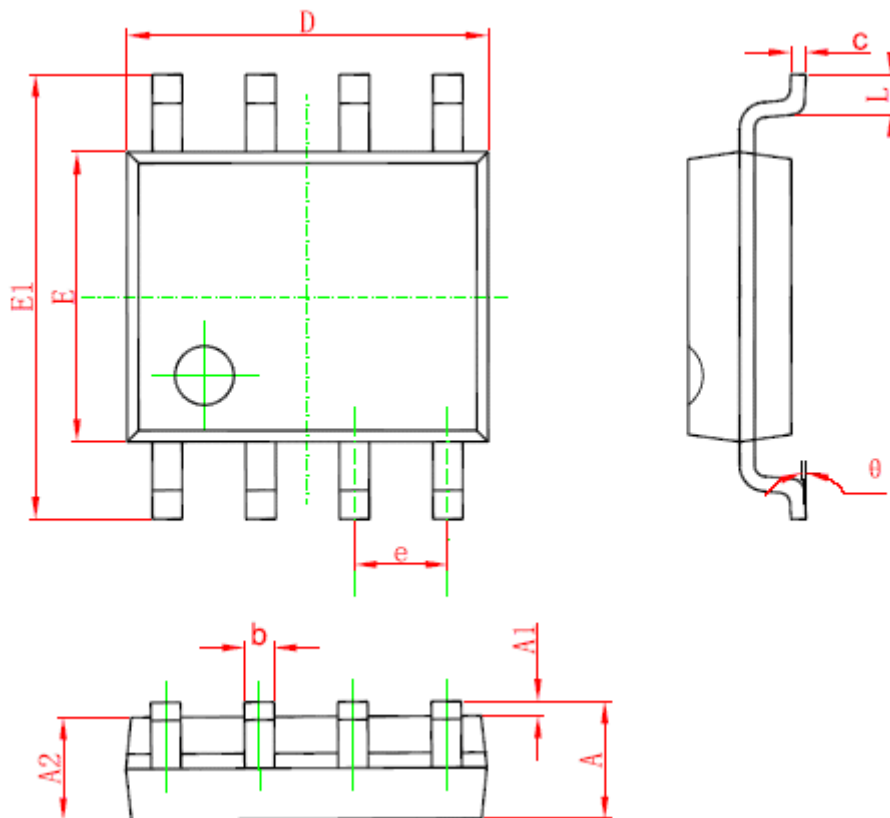
3.EMI

尽量使 L/N 及 EMI π 型滤波等器件远离功率电感，可提高 EMI 效果；

4.散热

适当增加 IC Drain 脚的铜箔面积，有助于 IC 散热；

SOP8 封装尺寸



Symbol	Dimensions In Millimeters		Dimensions In Inches	
	Min	Max	Min	Max
A	1.350	1.750	0.053	0.069
A1	0.100	0.250	0.004	0.010
A2	1.350	1.550	0.053	0.061
b	0.330	0.510	0.013	0.020
c	0.170	0.250	0.006	0.010
D	4.700	5.100	0.185	0.200
E	3.800	4.000	0.150	0.157
E1	5.800	6.200	0.228	0.244
e	1.270 (BSC)		0.050 (BSC)	
L	0.400	1.270	0.016	0.050
θ	0°	8°	0°	8°

联系我们**Fremont Micro Devices (SZ) Corporation**

辉芒微电子(深圳)股份有限公司

#5-8, 10/F, Changhong Building, Ke-Ji Nan 12 Road, Nanshan District, Shenzhen

深圳市南山区科技南十二路长虹科技大厦 10 楼 1005~1008

Tel: (86 755) 86117811

Fax: (86 755) 86117810

Fremont Micro Devices (Hong Kong) Limited

#16, 16/F, Blk B, Veristrong Industrial Centre, 34-36 Au Pui Wan Street, Fotan, Shatin, Hong Kong

Tel: (852) 27811186

Fax: (852) 27811144

Web Site: <http://www.fremontmicro.com/>

* Information furnished is believed to be accurate and reliable. However, Fremont Micro Devices (SZ) Limited assumes no responsibility for the consequences of use of such information or for any infringement of patents or other rights of third parties which may result from its use. No license is granted by implication or otherwise under any patent rights of Fremont Micro Devices (SZ) Limited. Specifications mentioned in this publication are subject to change without notice. This publication supersedes and replaces all information previously supplied. Fremont Micro Devices (SZ) Limited products are not authorized for use as critical components in life support devices or systems without express written approval of Fremont Micro Devices (SZ) Limited. The FMD logo is a registered trademark of Fremont Micro Devices (SZ) Limited. All other names are the property of their respective owners.